

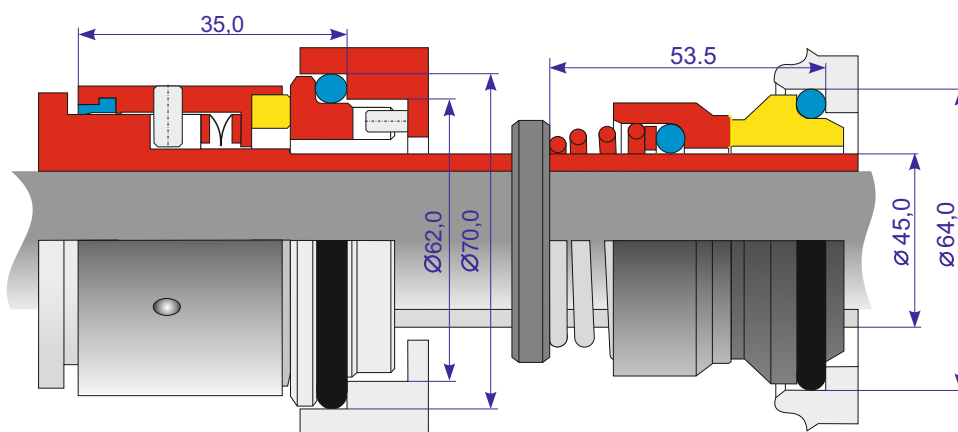
Uszczelnienia BW mieszadła Stelzer SHK-04.GG



Uszczelnienie BWMPCD/GG16 50mm B11Q1EGG - strona medium



Uszczelnienie SU/GG13 045 W1BEGG - strona płukana



Uszczelnienia BW mieszadeł Stelzer SSR



Uszczelnienie SH/GG6



Uszczelnienie MP/GG9

Typ uszczelnienia	Średnica wałka d1:	Średnica gniazda d7:	Długość zabudowy L1:
SH/GG6 40mm	40	58,0	L1K
SH/GG6 45mm	45	63,0	L1K
SH/GG6 50mm	50	70,0	L1K
SH/GG6 55mm	55	75,0	L1K
SH/GG6 60mm	60	80,0	L1K
SH/GG6 65mm	65	85,0	L1K
SH/GG6 70mm	70	92,0	L1K

BW Polska Dębica Sp. z o.o. Mościckiego 50A 39-200 Dębica tel:014 67 69 500 fax:014 67 69 501 e-mail:biuro@bwdebica.pl NIP 872-24-05-874



Polska