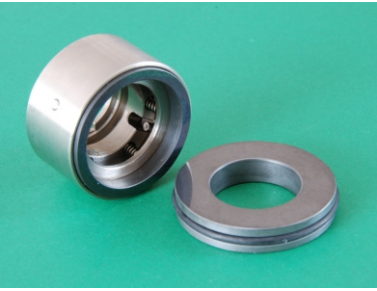
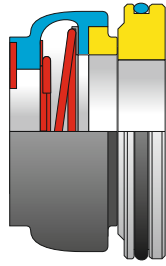


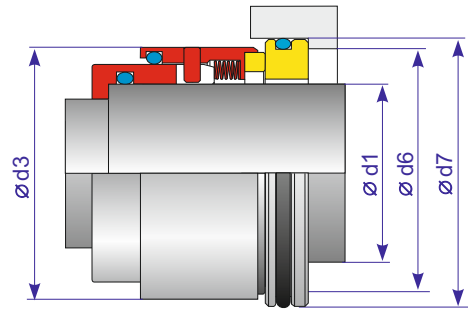
## Uszczelnienie BW do pomp Fristam FZ 10



Alternatywne uszczelnienie BW typ: MPCD/GGFS2  
22mm QEGG do pompy samozasysającej Fristam FZ 10



Konstrukcja uszczelnienia oryginalnego

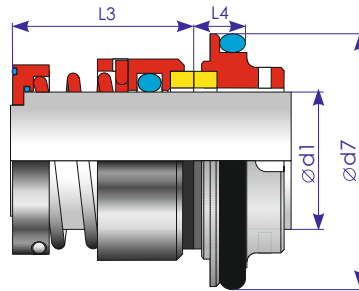


Konstrukcja zamiennika BW

## Uszczelnienie BW pomp Fristam typ: FZ 15



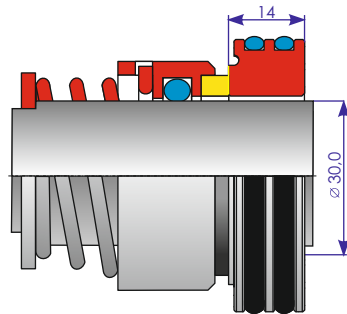
Uszczelnienie BW typ: GLFS1/GGFS1 22mm do pompy typ: FZ 15



## Uszczelnienie BW pomp Fristam typ: FZ 17, 20



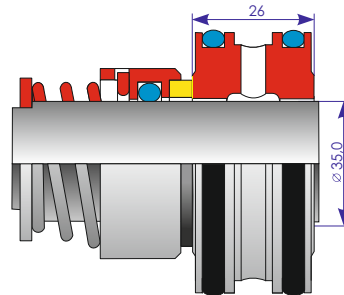
Uszczelnienie BW typ: GLFS1/GGFS3 30mm do pompy typ: FZ 17A, FZ 20A



## Uszczelnienie BW pomp Fristam typ: FZ 22A



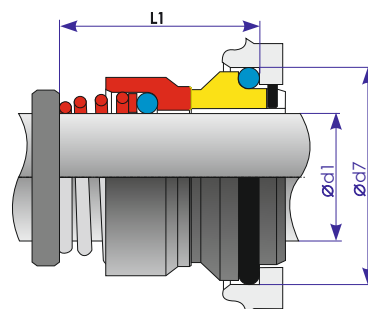
Uszczelnienie BW typ: GLFS1/GGFS3 35mm do pompy Fristam typ: FZ 22A



## Uszczelnienie BW pomp Fristam typ FZ 25A



Uszczelnienie BW typ: KU/GG9 050 SBEGG do pompy Fristam typ: FZ 25A



BW Polska Dębica Sp. z o.o. Mościckiego 50A 39-200 Dębica tel: 014 67 69 500 fax: 014 67 69 501 e-mail: [biuro@bwdebica.pl](mailto:biuro@bwdebica.pl) NIP 872-24-05-874