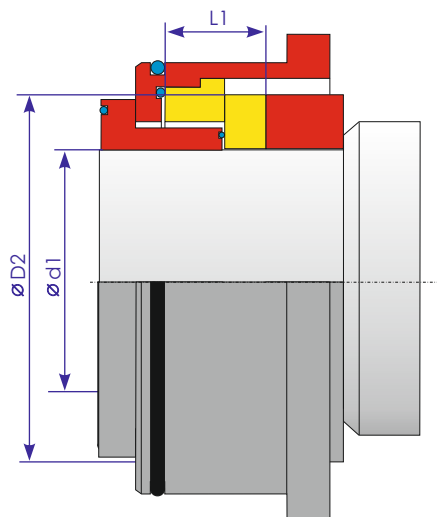


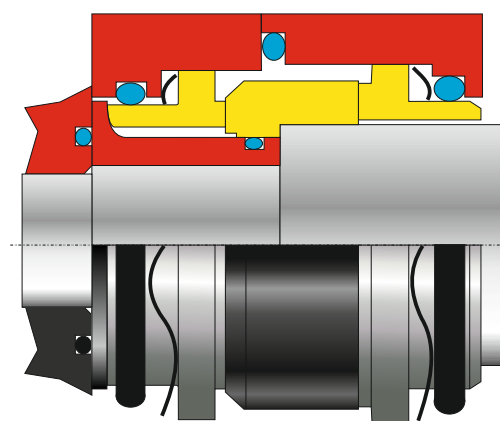
Uszczelnienia BW pomp Fristam typ FL



Uszczelnienia mechaniczne BW Polska Dębica Sp.zo.o.
do pomp krzywkowych firmy Fristam typ FL , FLN , FLFN:

Typ uszczelnienia	Średnica wałka -d1	Długość zabudowy-L1	Typ pompy:
BWFLF 20mm UUVGG	20,0mm	10,0mm	FLF 55
BWFLF 30mm UUVGG	30,0mm	12,0mm	FLF 75
BWFLF 38mm UUVGG	38,0mm	12,0mm	FLF 100
BWFLF 52mm UUVGG	52,0mm	14,0mm	FLF 100

Uszczelnienia BW pomp Fristam typ FL2



Uszczelnienia mechaniczne BW Polska typ:
BWFLF 30mm UUE-FL2 do pomp krzywkowych firmy
Fristam typ FL 2 - wersja pojedyncza

Uszczelnienia mechaniczne BW Polska typ:
BWFLF 30mm UUE/UBE-FL2 do pomp krzywkowych
firmy Fristam typ FL 2 - schemat wersja podwójna

BW Polska Dębica Sp. z o.o. Mościckiego 50A 39-200 Dębica tel:014 67 69 500 fax:014 67 69 501 e-mail:biuro@bwdebica.pl NIP 872-24-05-874

