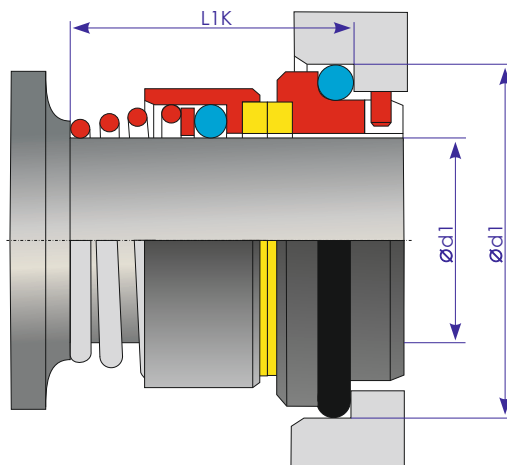


Uszczelnienia do pomp FRISTAM® FC



Uszczelnienie KU/GG9 22mm Q11Q11EGG - wersja wzmocniona dla pomp serii 3 HS.

| d1 | d7 | L1K |
|----|------|------|
| 22 | 37,0 | 37,5 |
| 30 | 45,0 | 42,5 |
| 35 | 50,0 | 42,5 |



F4S/GG60 22mm B1Q1EGG-L1K-37,5mm
F4S/GG60 22mm Q1Q1EGG-L1K-37,5mm



BW2100L12/GG60 22mm QQEGG L1K-37,5mm



F12/GG6 22mm QQEGG L1K-37,5mm



KU/GG6 22mm Q11BEGG-L1K-37,5mm



KU/GG9 22mm Q11Q1EGG-L1K-37,5mm



KU/GG9 22mm Q11Q11EGG-L1K-37,5mm



R3/GG6 22mm Q1BEGG-L1K-37,5mm



MP7/GG9 22mm Q1Q1EGG-L1K-37,5mm



R3/GG6 22mm VBEGG L1-35mm