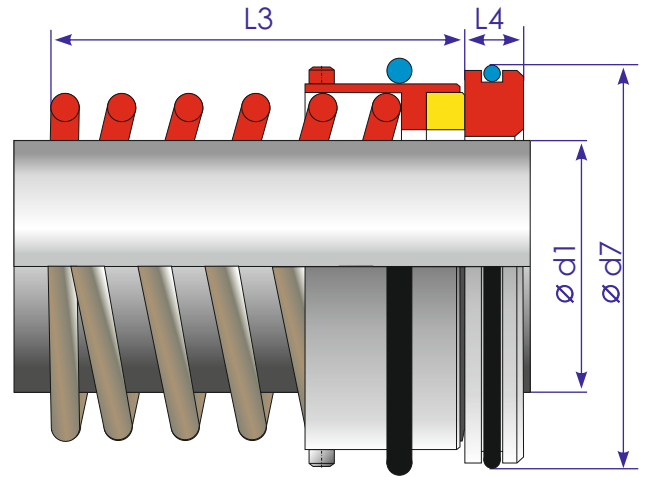


Uszczelnienia BW pomp FAM



Uszczelnienie mechaniczne BW do pomp:
FAM Warszawa : BWS19P



Uszczelnienie mechaniczne BW do pomp:
FAM Warszawa : BWMC

Typ uszczelnienia	Średnica wałka-d1	Średnica gniazda-d7	Typ pompy
BWS19P 30mm BSEGG	30mm	48mm	S19P3,S19P5,S19P7
BWS19P 30mm QQEGG	30mm	48mm	S19P3,S19P5,S19P7
BWMC 28mm BSEGG	28mm	42mm	MC 15
BWMC 28mm BSEGG	28mm	42mm	MC 10