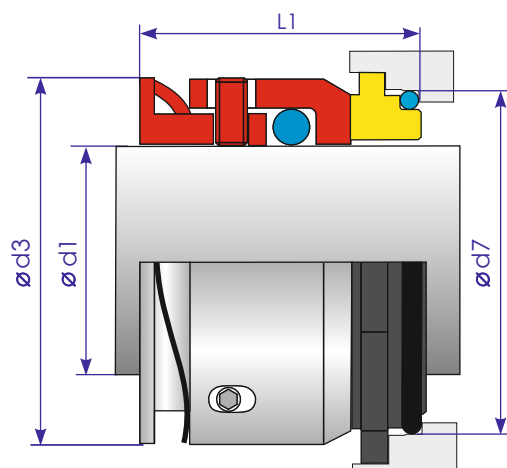


Uszczelnienie BW do pomp Hilge typ: Domina



Uszczelnienie typ: BW MPK 50mm U1BEGG-Domina



Typ uszczelnienia	Średnica wałka -d1	Średnica gniazda -d7	Długość zabudowy-L1	Typ pompy:
MPK 030mm ___-Domina	30,0mm	28,4mm	28,4mm	I-710
MPK 035mm ___-Domina	35,0mm	28,4mm	28,4mm	I-720
MPK 050mm ___-Domina	50,0mm	31,5mm	31,5mm	I-730
MPK 070mm ___-Domina	70,0mm	39,9mm	39,9mm	I-740
MPK 080mm ___-Domina	80,0mm	42,0mm	42,0mm	I-750