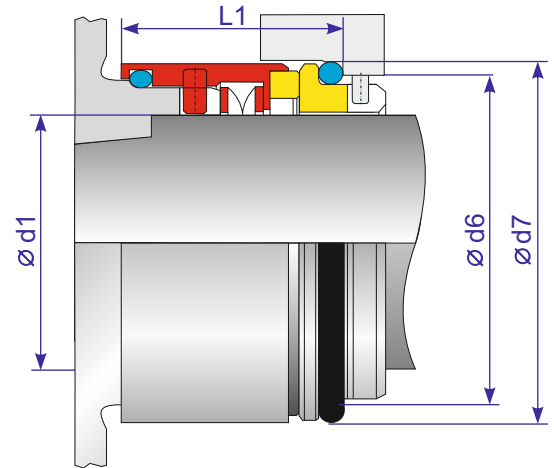


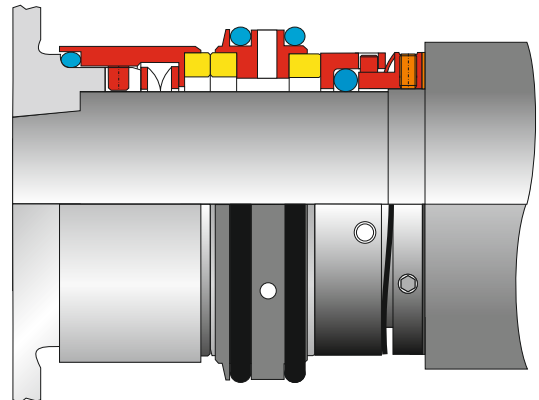
# Uszczelnienia BW pomp Tuchenhagen typ:TP



Typ uszczelnienia	Średnica wałka -d1	Średnica gniazda -d7	Typ pompy:
BWTUCH 25mm ___-TP	25,0mm	40,0mm	TP1020,2030,1540,3050
BWTUCH 30mm ___-TP	30,0mm	45,0mm	TP5060,2575,8080,16040



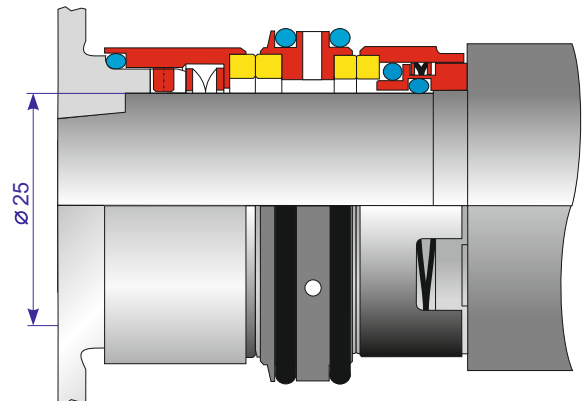
Uszczelnienie BWTUCH 25mm Q11Q11E/B11SEGG-TP wersja podwójna do pomp wirowych Tuchenhagen typ TP.



Wersja zmodyfikowana, pierścień wirujący od strony wodnej mocowany jest do wałka śrubami „imbus”.



Uszczelnienie BWTUCH 30mm Q11Q11E/Q11BEGG-TP wersja podwójna do pomp wirowych Tuchenhagen typ TP.



Wersja oryginalna, pierścień wirujący od strony wodnej mocowany jest do wałka na gorąco „na wcisk”.