

# Uszczelnienia BW do pomp wirowych CSF INOX typ CS



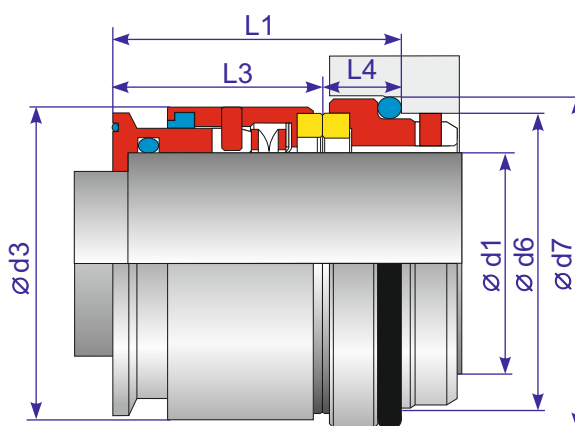
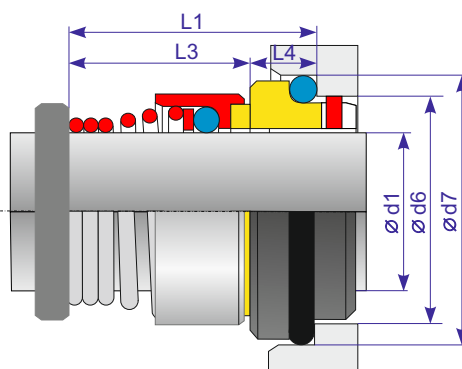
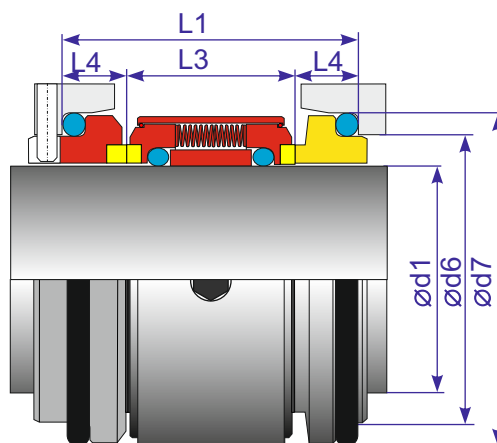
Uszczelnienie podwójne:  
MPD 43mm Q11Q11E/Q11BEGG-CSF



Uszczelnienie pojedyncze:  
NU/GG9 28mm BQ1EGG-CSF



Uszczelnienie pojedyncze sterylne:  
MPCD/GG46 28mm Q11Q11EGG-CSF



Typ uszczelnienia	Średnica wałka -d1	Typ pompy:
MPD 20mm ___/___-CSF NU/GG9 20mm ___-CSF MPCD/GG46 20mm ___-CSF	20,0mm	CS25, CS32
MPD 28mm ___/___-CSF NU/GG9 28mm ___-CSF MPCD/GG46 28mm ___-CSF	28,0mm	CS32, CS40, CS50, CS65
MPD 43mm ___/___-CSF NU/GG9 43mm ___-CSF MPCD/GG46 43mm ___-CSF	43,0mm	CS32, CS40, CS50, CS65, CS80
MPD 55mm ___/___-CSF NU/GG9 55mm ___-CSF MPCD/GG46 55mm ___-CSF	55,0mm	CS125, CS150

BW Polska Dębica Sp. z o.o. Mościckiego 50A 39-200 Dębica tel:014 67 69 500 fax:014 67 69 501 e-mail:bwdebica@wp.pl NIP 872-24-05-874

