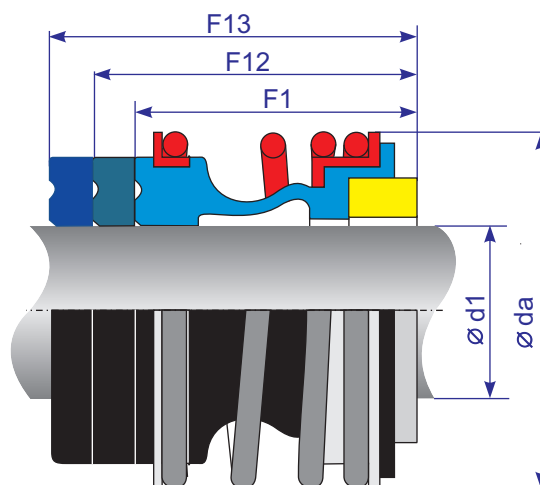


F1, F12, F13



F1, F12, F13



d1	da	F1	F12	F13
10	22,50	14,5	25,9	33,4
12	25,00	15,0	25,9	33,4
14	28,00	17,0	28,4	33,4
16	28,00	17,0	28,4	33,4
18	31,00	19,5	30,0	37,5
20	36,00	21,5	30,0	37,5
22	36,00	21,5	30,0	37,5
24	42,50	22,5	32,5	42,5
25	42,50	23,0	32,5	42,5
28	47,00	26,5	35,0	42,5
30	47,00	26,5	35,0	42,5
32	51,00	27,5	35,0	47,5
33	51,00	27,5	35,0	47,5
35	55,00	28,5	35,0	47,5
38	58,00	30,0	36,0	46,0
40	60,00	30,0	36,0	46,0
43	63,00	30,0	36,0	51,0
45	65,00	30,0	36,0	51,0
48	69,00	30,5	36,0	51,0
50	71,00	30,5	38,0	50,5
53	76,00	33,0	36,5	59,0
55	78,00	35,0	36,5	59,0
58	82,00	37,0	41,5	59,0
60	85,00	38,0	41,5	59,0
65	90,00	40,0	41,5	69,0
68	94,00	40,0	41,2	68,7
70	97,00	40,0	48,7	68,7
75	102,00	40,0	48,7	68,7
80	108,00	40,0	48,0	78,0
85	117,00	41,0	46,0	76,0
90	126,00	45,0	51,0	76,0
95	131,00	46,0	51,0	76,0
100	136,00	47,0	51,0	76,0

Granice zastosowań:
D1 : 10 do 100 mm
P1 : 12 (16) bar
T : -20 do 140°C
Vg : 10 m/s

Powierzchnie ślizgowe:
U : WC
Q₂ : SISIC
V : Ceramika AL
B : Węgiel impregnowany sztuczną żywicą

Części metalowe: CrNiMo-Stal

Uszczelki gumowe: FPM,NBR,EPDM

Pierścienie obrotowe F1,F12,F13 oferujemy w parze ciernej z grafitem lub węglikiem krzemu. Może on pracować ze wszystkimi rodzajami pierścieni stałych dostępnych w naszej ofercie: GG4; GG6; GG9; GG60.