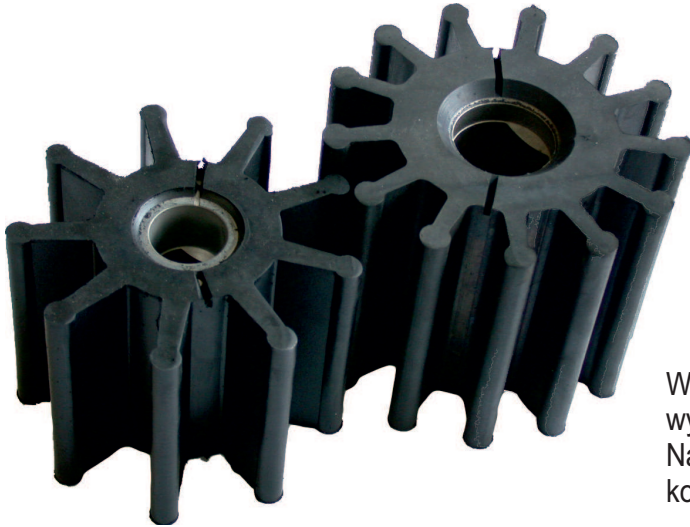


# Wirniki gumowe pomp

## Johnson, Jabsco, Kiesel, Inoxpa



Wirniki gumowe pomp samochodów do odbioru mleka wykonane z gum: NBR, Viton, Neopren lub EPDM. Na ww wirniki posiadamy atest FDA na dopuszczenie do kontaktu z żywnością.

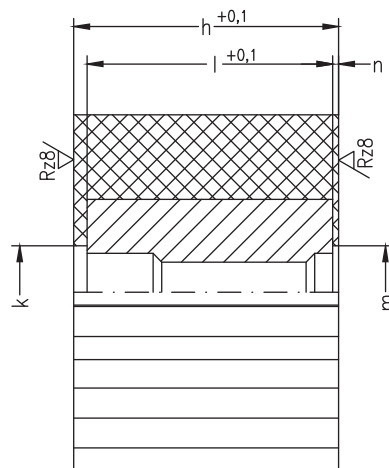
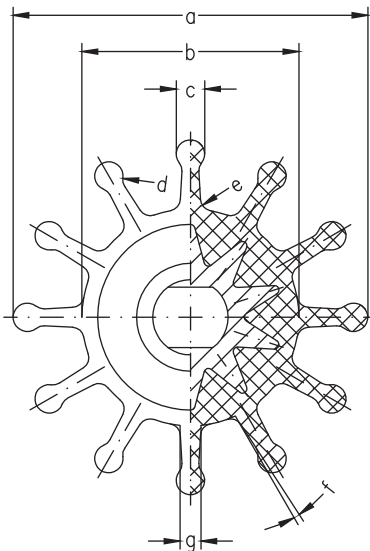


Tabela wymiarów wirników elastycznych.

Typ	$\phi a$	$\phi b$	$\phi c$	d	e	f	g	h	$\phi k$	l	$\phi m$	n	łopatki
1	57	31,5	4	-	-	4,5*	4	22	17	20	17	1	8
2	57	33	4,7	R4	R2,5	2*	3,6	31,5	22	22	22	2	10
3	65	33	6	R5	R6	-	5	50	18,5	32	27	4	8
10	95	50	7,8	R8	R5	-	6	63	37	45	41	6	9
15	95	50	8,5	R1	R5	-	5,5	94	27	60	40	17	9
20	118,5	62	9,5	R1	R2,5	3*	8,5	88,5	37	82	32	2	9
20HD	118,5	72,5	9,5	R4	R4	3*	7	88,5	31	82	31	2	12
30	127,5	78	10	R3	R5	3*	7	101,5	34	82	60	6	13