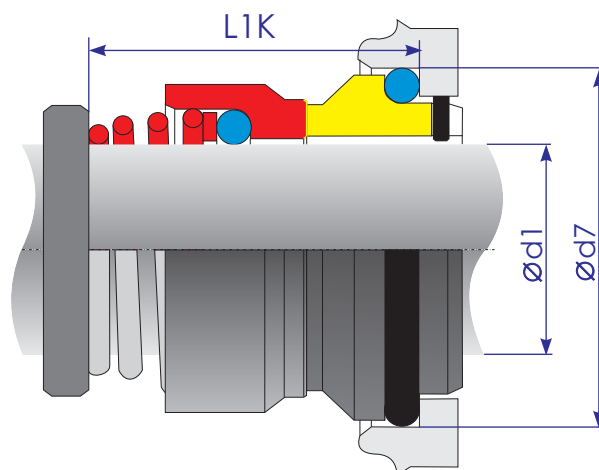


# Uszczelnienia BW do pomp LFP PJM



Uszczelnienie typ: KU/GG9 028 W1BEGG

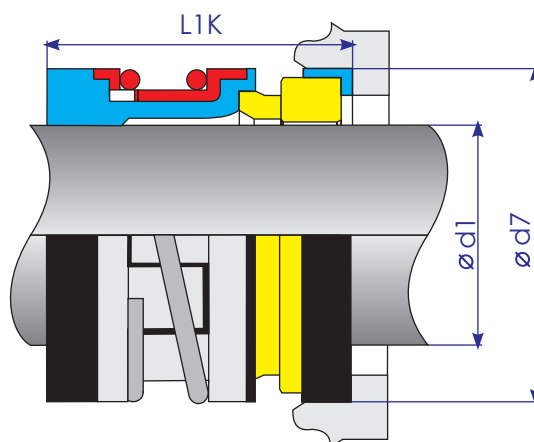


Wersja typu DMr

Typ uszczelnienia	Średnica wałka -d1	Średnica gniazda -d7	Długość zabudowy-L1
KU/GG9 14mm W1BEGG	14,0mm	25,0mm	35,0mm
KU/GG9 16mm W1BEGG	16,0mm	27,0mm	35,0mm
KU/GG9 22mm W1BEGG	22,0mm	37,0mm	37,5mm
KU/GG9 28mm W1BEGG	28,0mm	43,0mm	42,5mm
KU/GG9 33mm W1BEGG	33,0mm	48,0mm	42,5mm
KU/GG9 43mm W1BEGG	43,0mm	61,0mm	45,0mm
KU/GG9 53mm W1BEGG	53,0mm	73,0mm	47,5mm



Uszczelnienie typ: BW2100L12/GG60 28mm BQEGG



Wersja typu DMc

Typ uszczelnienia	Średnica wałka -d1	Średnica gniazda -d7	Długość zabudowy-L1
BW2100L12/GG60 14mm BQEGG	14,0mm	25,0mm	35,0mm
BW2100L12/GG60 16mm BQEGG	16,0mm	27,0mm	35,0mm
BW2100L12/GG60 22mm BQEGG	22,0mm	37,0mm	37,5mm
BW2100L12/GG60 28mm BQEGG	28,0mm	43,0mm	42,5mm
BW2100L12/GG60 33mm BQEGG	33,0mm	48,0mm	42,5mm
BW2100L12/GG60 43mm BQEGG	43,0mm	61,0mm	45,0mm
BW2100L12/GG60 53mm BQEGG	53,0mm	73,0mm	47,5mm

BW Polska Dębica Sp. z o.o. Mościckiego 50A 39-200 Dębica tel:014 67 69 500 fax:014 67 69 501 e-mail:bwdebica@wp.pl NIP 872-24-05-874

