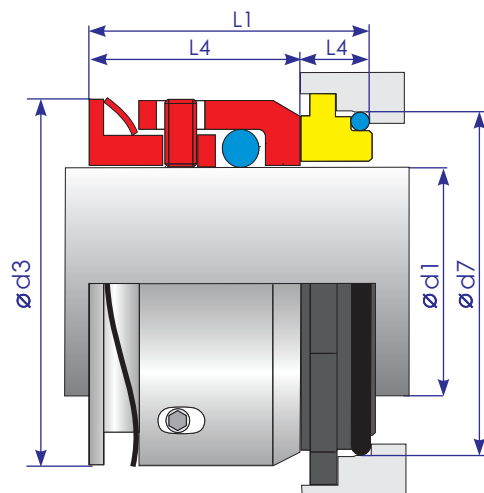
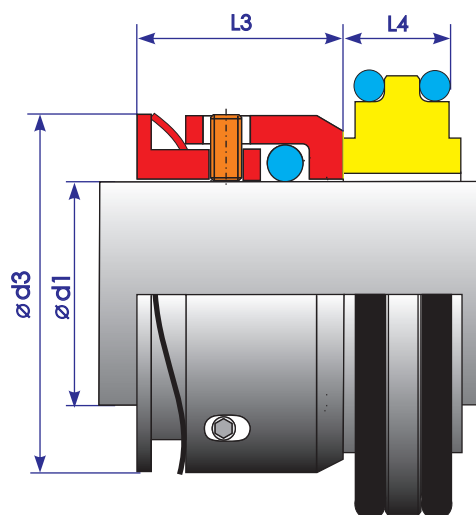


Uszczelnienia BW pomp Johnson Clasic IC



Typ uszczelnienia	Średnica wałka d1:	Średnica gniazda d7:	Długość zabudowy L1:	Typ pompy:
MPK/GGJON 30mm - 1	30	40,0	28,4	10
MPK/GGJON 35mm - 2	35	44,5	28,4	20
MPK/GGJON 50mm - 3	50	62,0	31,5	30
MPK/GGJON 70mm - 4	70	85,0	39,9	40
MPK/GGJON 80mm - 5	80	95,0	42,0	50

Uszczelnienia BW pomp Johnson TL



Uszczelnienie pompy krzywkowej Jabsco :MPK/GGJT 30mm W1BEGG

Typ uszczelnienia	Średnica wałka -d1	Długość zabudowy -L1
MPK/GGJT 30mm BSEGG	30,0mm	29,4mm
MPK/GGJT 35mm BSEGG	35,0mm	31,1mm
MPK/GGJT 50mm BSEGG	50,0mm	33,1mm

BW Polska Dębica Sp. z o.o. Mościckiego 50A 39-200 Dębica tel:014 67 69 500 fax:014 67 69 501 e-mail:bwdebica@wp.pl NIP 872-24-05-874

