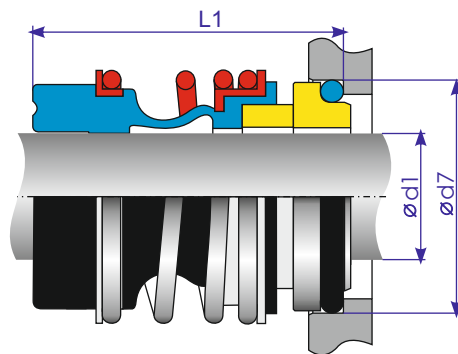


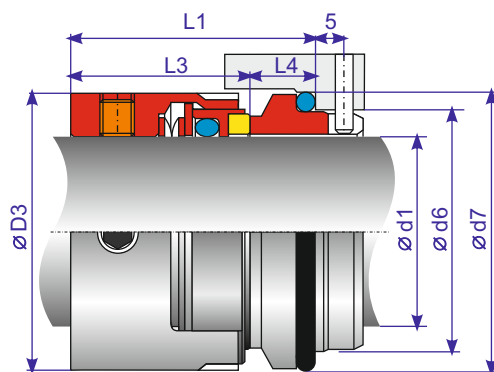
Uszczelnienia BW pomp Grundfos NB,NK



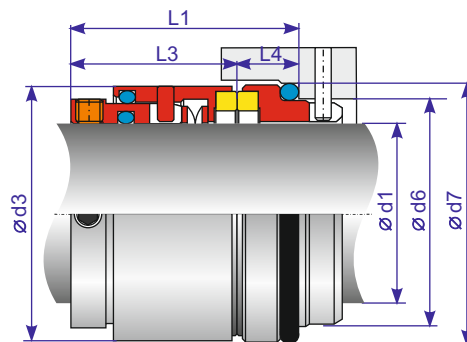
Uszczelnienie BW typ: F13/GG6



Uszczelnienie BW typ: MP7/GG9



Uszczelnienie BW typ: MPCD/GG46



Średnica d1	Średnica - d7	Typ pompy:(przykład)
_____ 28mm _____	43mm	32-160
_____ 38mm _____	56mm	50-250
_____ 48mm _____	66mm	80-400
_____ 55mm _____	75mm	200-400
_____ 60mm _____	80mm	250-450

BW Polska Dębica Sp. z o.o. Mościckiego 50A 39-200 Dębica tel:014 67 69 500 fax:014 67 69 501 e-mail:bwdebica@wp.pl NIP 872-24-05-874

