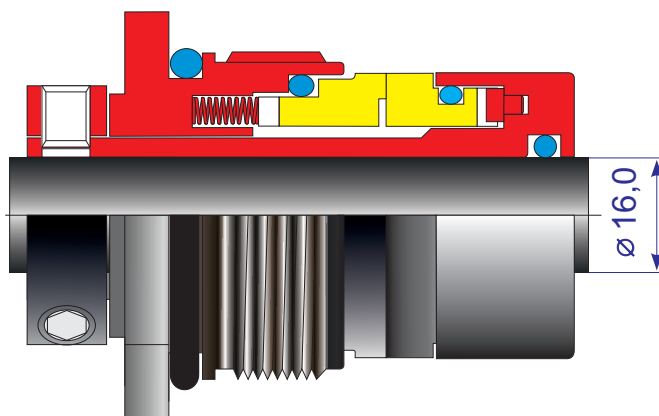
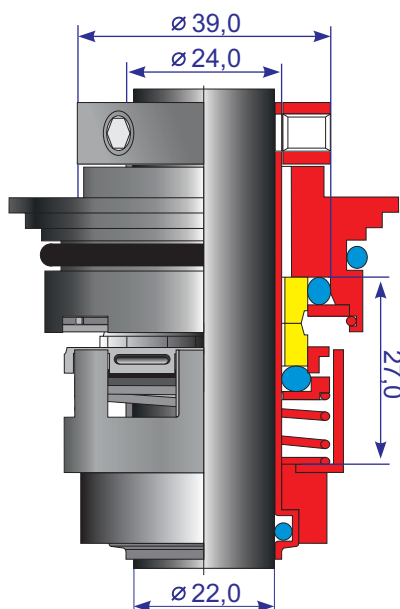


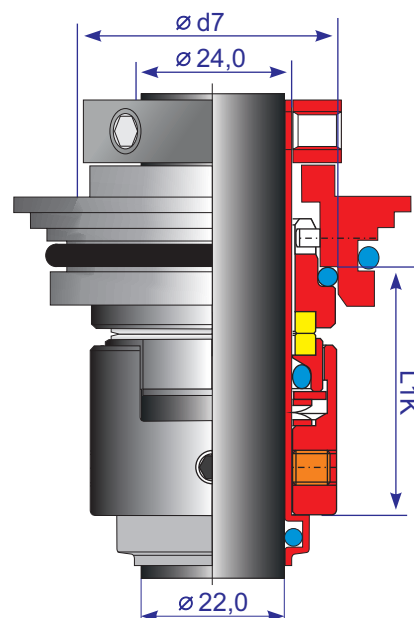
Uszczelnienia BW pomp Grundfos CR, CRI, CRN



Uszczelnienie BW typ: BWGR 16mm QASGG-KAS



Uszczelnienie patronowe firmy Grundfos do pomp typu: CR i CRN 32/45/64/90.



Alternatywa BW uszczelnienie mechaniczne typ: MP/GG9 24mm Q11Q11EGG

Typ uszczelnienia	Średnica wałka - d1	Typ pompy:
BWGR 12mm QAEGG-KAS	12mm	CR/I/N 1/3/5
BWGR 16mm QAEGG-KAS	16mm	CR/I/N 10/15/20
BWGR 22mm QAEGG-KAS	22mm	CR/I/N 32/45/64/90