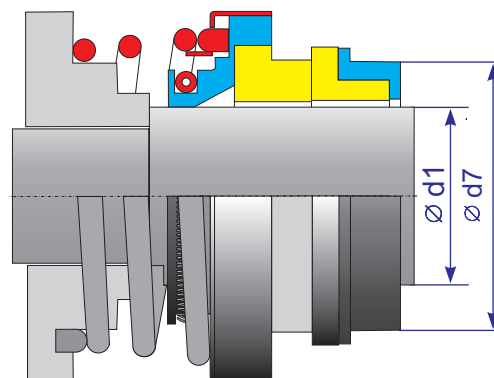
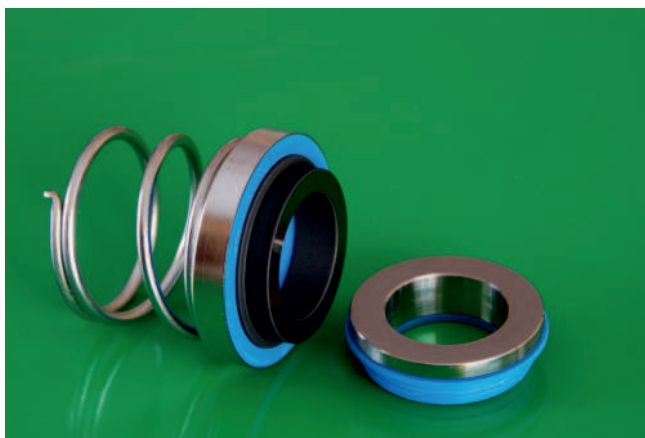
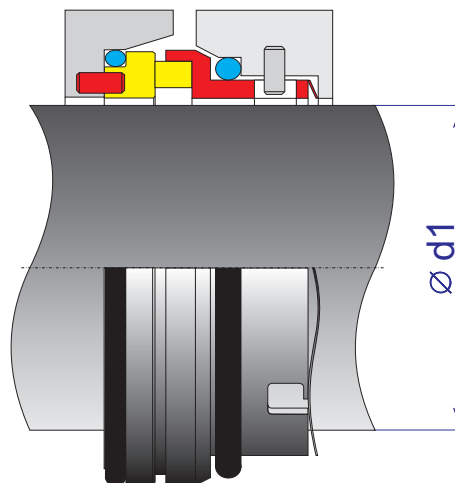


Uszczelnienia BW pomp APV:ZM



Typ uszczelnienia	Średnica wałka-d1:	Średnica gniazda-d7:
BWAPV 20mm BSEGG:	20mm	30mm
BWAPV 25mm BSEGG:	25mm	35mm
BWAPV 30mm BSEGG:	30mm	42mm
BWAPV 35mm BSEGG:	35mm	46mm

Uszczelnienia BW pomp APV:ZMS5,6



Typ uszczelnienia	Średnica wałka-d1:	Typ pompy:
BWAPV 48mm QQV-ZMS	48mm	ZMS 5
BWAPV 54mm QQV-ZMS	54mm	ZMS 6