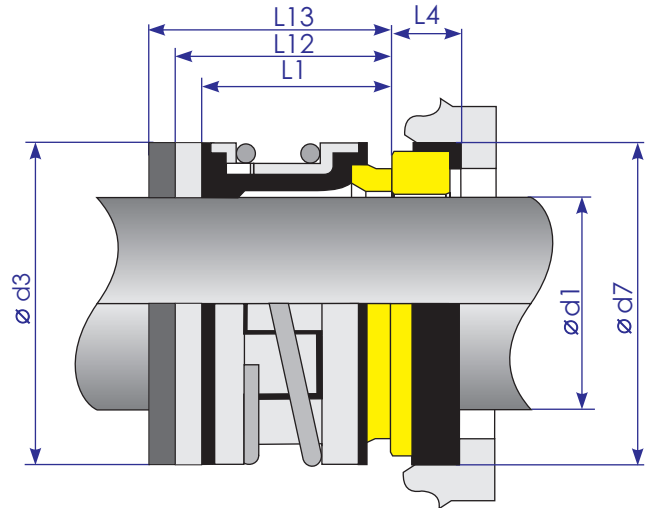


BW2100/GG60



d1	d3	D7	L1	L12	L13	L4
10	20,00	21,00	15,20	27,70	35,20	5
12	22,00	23,00	15,20	26,70	34,20	6
14	24,00	25,00	15,20	29,20	34,20	6
16	26,00	27,00	15,20	29,20	34,20	6
18	32,00	33,00	20,20	31,70	39,20	6
20	34,00	35,00	20,20	31,70	39,20	6
22	36,00	37,00	20,20	31,70	39,20	6
24	38,00	39,00	20,20	34,20	44,20	6
25	39,00	40,00	20,20	34,20	44,20	6
28	42,00	43,00	26,20	36,70	44,20	6
30	44,00	45,00	26,20	35,70	43,20	7
32	46,00	48,00	26,20	35,70	48,20	7
33	47,00	48,00	26,20	35,70	48,20	7
35	49,00	50,00	26,20	34,70	47,20	8
38	54,00	56,00	30,20	37,20	47,20	8
40	56,00	58,00	30,20	37,20	47,20	8
43	59,00	61,00	30,20	37,20	52,20	8
45	61,00	63,00	30,20	37,20	52,20	8
48	64,00	66,00	30,20	35,20	50,20	10
50	66,00	70,00	30,20	37,70	50,20	10
53	69,00	73,00	30,20	37,70	60,20	10
55	71,00	75,00	30,20	37,70	60,20	10
58	78,00	78,00	33,20	42,70	60,20	10
60	80,00	80,00	33,20	40,70	58,20	12
63	83,00	83,00	33,20	40,70	58,20	12
65	85,00	85,00	33,20	40,70	68,20	12
68	88,00	90,00	33,20	40,70	68,20	12
70	90,00	92,00	33,20	48,20	68,20	12
75	95,00	97,00	40,20	48,20	68,20	12
80	104,00	105,00	40,20	47,70	77,70	14
85	109,00	110,00	40,20	47,70	77,70	14
90	114,00	115,00	40,20	52,70	77,70	14
95	119,00	120,00	40,20	52,70	77,70	14
100	124,00	125,00	40,20	52,70	77,70	14

Granice zastosowań:
D1 : 10 do 100 mm
P1 : Do 12 bar
T : -20 do 140°C
Vg : 13 m/s

Powierzchnie cierne:

G : CrNiMo-Stal
Q₂ : SISIC
V : Ceramika AL
B : Węgiel impregnowany sztuczną żywicą

Części metalowe:
Uszczelki wtórne:

CrNiMo-Stal
Wszystkie elastomery