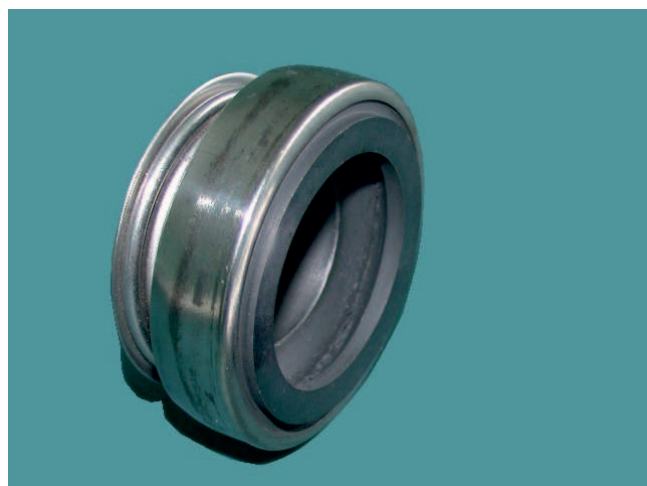
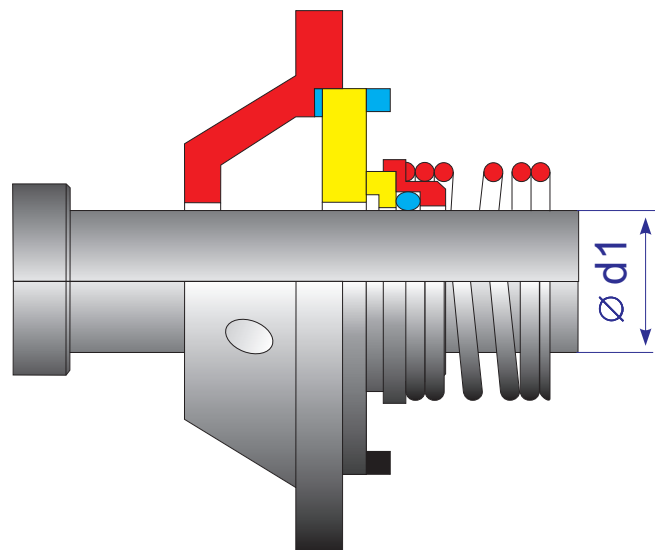


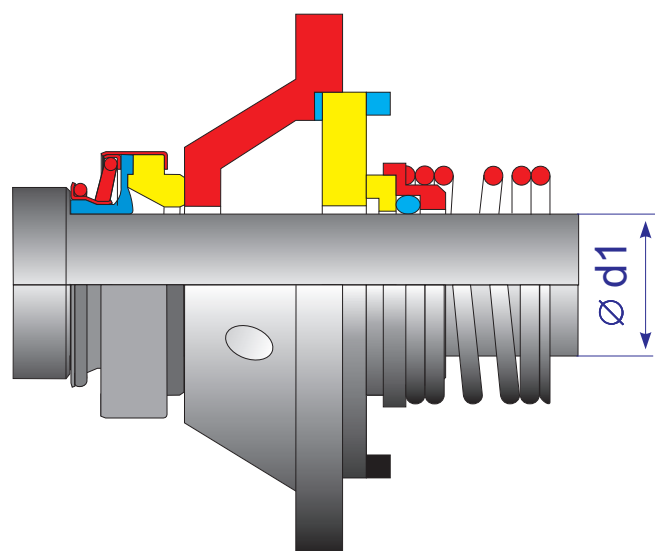
# Uszczelnienia BW pomp APV-PUMA



Uszczelnienie mechaniczne: BWAPV 1" BSEGG-PUMA



Pierścień obrotowy dla wersji podwójnej :F3 25mm BPGG



Typ uszczelnienia	Średnica wałka-d1:	Typ pompy:
BWAPV 1 " BSE-PUMA	1,0 "	APV PUMA > 7,5 kW
BWAPV 1,5 " BSE-PUMA	1,5 "	APV PUMA < 7,5 kW