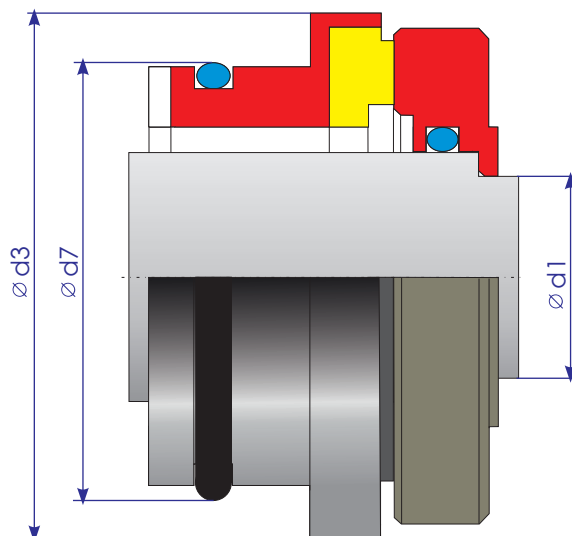
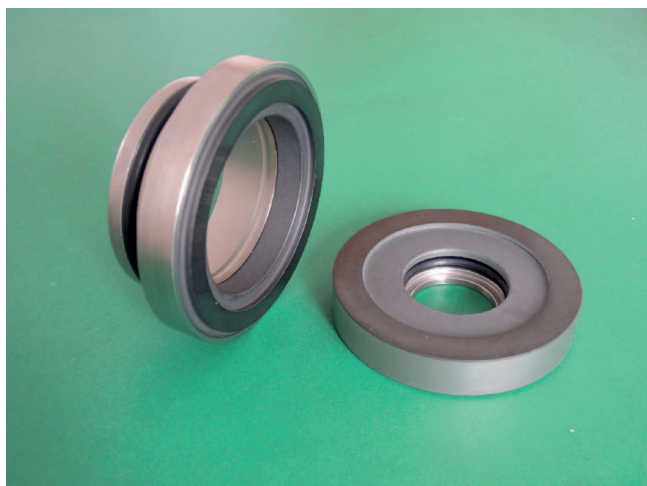


Uszczelnienia BW pomp Tuchenhagen, Abel



d1	d3	d7
12	40,0	30,0
18	63,0	50,0
21	63,0	50,0
28	63,0	50,0
40	74,0	64,0

Wszystkie uszczelnienie typu F dostarczamy standardowo w parze ciernej ceramika Cr_2O_3 /grafit/o-ring wg uznania.

Uszczelnienia te pasują do pomp:

ABEL: typ AR, AG

GEA Tuchenhagen "Viking" typ: ZR,ZG

Fristam typ: CF